

M

SPEAKER SYSTEM

master stroke

MZ 650C

Gttrading保留对所示产品进行修改或改进的权利，恕不另行通知 - 所示产品的可用性可能会有所更改 - 本用户指南中描述的产品仅代表可用STEG产品的一部分 - 提及的所有品牌和商标 仅用于描述目的，所有权利归属于所有者 - 禁止全部或部分复制本用户指南。

G.T.trading reserves the right to make modifications or improvements to the products illustrated without notice thereof-The availability of the products illustrated is subject to change-The products described in this User's Guide represent just a part of the STEG products available-All brands and trademarks mentioned have been used exclusively for description purposes and all rights belong to the respective owners-Total or partial reproduction of this User's Guide is prohibited.

Gttrading si riserva il diritto apportare modifiche o miglioramenti ai prodotti illustrati senza preavviso ne-la disponibilità di posti dei prodotti illustrati sono soggette a modifica-I prodotti descritti in questo manuale d'uso rappresentano solo una parte dei prodotti STEG disponibili Tutti-i marchi e marchi registrati citati sono stati utilizzati esclusivamente a fini di descrizione e tutti i diritti belong al repective riproduzione proprietari-totale o parziale di questo manuale d'uso è vietato.



用户指南
大师级喇叭系列

USER'S GUIDE
Master Stroke Speaker Series

MANUALE D'USO
Serie di altoparlanti Master Stroke



- ▶ 长时间在大音量下聆听音乐可能会损害您的听觉，并影响您的驾驶安全。
- ▶ Listening to high sound pressure levels over a prolonged period of time may harm your hearing.
- ▶ L'ascolto ad alto volume per lunghi periodi di tempo può danneggiare l'udito.

用户手册：

感谢您购买STEG品牌喇叭，这是一款专门为您精心设计和研发的Master stroke系列喇叭。您的满意是我们孜孜不断的追求，更是我们前进的动力！本产品已经通过全面的测试，以确保其性能的一致性和可靠性。

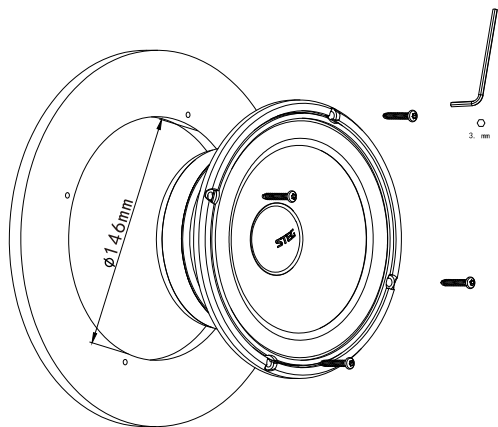
安全须知：

- 在打孔安装本产品之前，请确认安装空间是否合适，并仔细阅读、理解所有相关说明，如果由于未遵循说明而造成损害，则将不能享受保修。
- 请使用随附的安装配件，以确保安装安全稳固。
- 切勿在超出最大功率的情况下使用该扬声器。
- 为了防止噪音干扰，请确保接线远离发动机，高压导线和其它潜在的噪音来源。
- 为防止短路，请确保布线避开运动的部件和锋利的边缘。
- 用柔软的布清洁该扬声器，切勿使用酒精、化学品或家用清洁剂等物质清洁本产品。

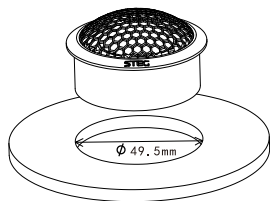
保证条件：

- 所有STEG扬声器均由您所在国家的官方STEG经销商制定保修服务。
- 您的经销商可以提供有关担保条件的所有详细信息。保证范围至少延伸至原始购买发票所在国有效的法律保证中所授予的范围。

低音安装示意图:



高音安装示意图:



低音技术参数:

鼓纸材质: 特殊配方纸盆

音圈尺寸: 35.5mm

最大功率: 80 瓦

频率响应: 65-5000 赫兹

阻抗: 4 ohm

Fo: 65.00 Hz

SPL: 88 dB

Sd: 141.03 cm²

Bl: 4.874 Tm

Qms: 11.043

Qes: 0.843

Qts: 0.784

No: 0.330 %

Vas: 8.656 Ltr

Cms: 0.308 mm/N

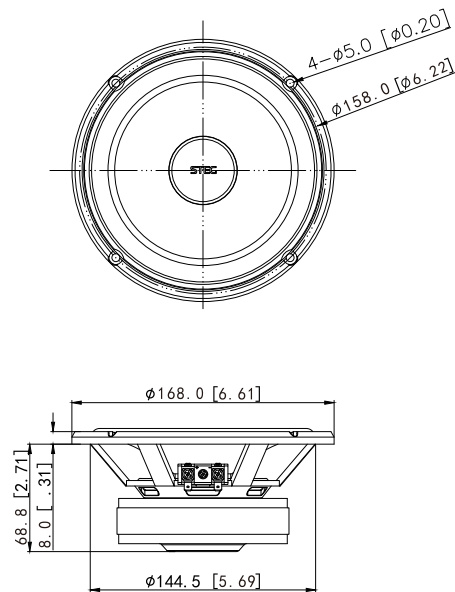
Mms: 17.081 g

Mmd: 15.189 g

重量: 1.65 公斤

安装深度: 72毫米

安装直径: 146毫米



高音技术参数：

膜片材质：透明蚕丝

音圈尺寸：28mm

阻抗：4 欧姆

持续功率：30 瓦

频率响应：1300-22000赫兹

灵敏度：90 分贝

重量：0.11 公斤

安装深度：21.0 毫米

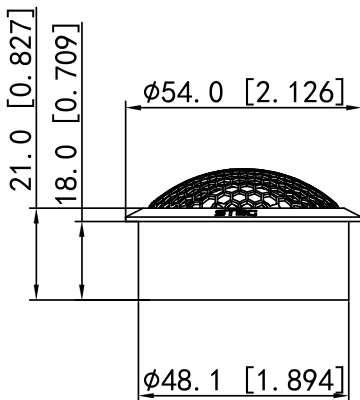
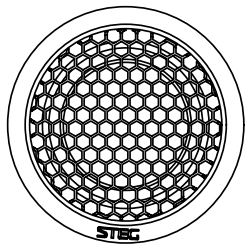
安装直径：49.5 毫米

包装清单：

低音喇叭 X2

高音喇叭 X2

用户指南 X1

**User manual:**

Thank you for purchasing the STEG brand speaker. This is a Master stroke series speaker designed and developed specifically for you. Your satisfaction is our constant pursuit, and it is our driving force! This product has passed comprehensive tests to ensure its performance consistency and reliability.

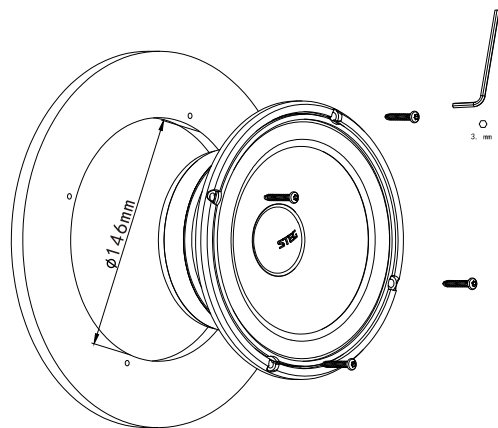
Safety instructions:

- Before installing this product, make sure that the installation space is appropriate and read and understand all the instructions. If you do not follow the instructions, you will not be able to enjoy the warranty.
- Use the supplied mounting accessories to ensure safe and secure installation.
- Do not use the loudspeaker beyond maximum power.
- To prevent noise interference, make sure that the wiring is away from the engine, high voltage wires, and other potential noise sources.
- To prevent short circuits, make sure that wiring avoids moving parts and sharp edges.
- Clean the speaker with a soft cloth and do not use alcohol, chemicals, or household cleaners to clean the product.

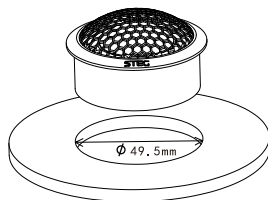
Guarantee conditions:

- All STEG speakers are covered by the official STEG dealer in your country.
- Your dealer can provide all the details about the warranty. The scope of the guarantee extends at least to the extent permitted by the legal guarantee in the country where the original purchase invoice is located.

Woofer installation diagram:



Tweeter installation diagram:



Woofer technical parameters:

Cone material: special formula cone

Voice coil: 35.5 mm

Maximum power: 80 watts

Frequency response: 65–5000 Hz

Impedance: 4 ohm

Fo: 65.00 Hz

SPL: 88 dB

Sd: 141.03 cm²

Bl: 4.874 Tm

Qms: 11.043

Qes: 0.843

Qts: 0.784

No: 0.330 %

Vas: 8.656 Ltr

Cms: 0.308 mm/N

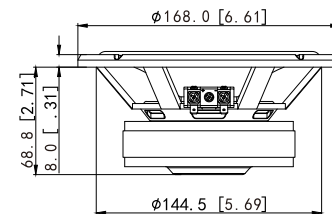
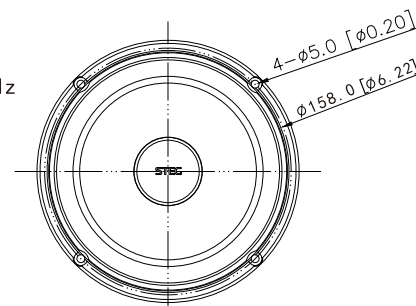
Mms: 17.081 g

Mmd: 15.189 g

Weight: 1.65 kg

Mounting depth: 72 mm

Mounting diameter: 146 mm



Tweeter technical parameters:

Diaphragm material: Transparent Silk

Voice coil: 28mm

DC impedance: 4 ohms

Continuous power: 30 watts

Frequency response: 1300–22000 Hz

Sensitivity: 90 dB

Weight: 0.11 kg

Mounting depth: 21.0 mm

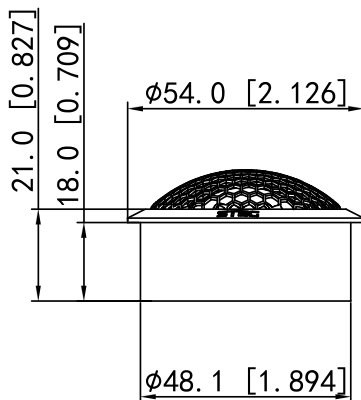
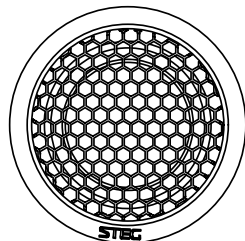
Mounting diameter: 49.5 mm

Packing list:

Woofer speaker X2

Tweeter X2

User Guide X1



Manuale dell'utente

Grazie per aver acquistato l'altoparlante del marchio STEG. Questo è un altoparlante della serie Master stroke progettato e sviluppato appositamente per voi. La vostra soddisfazione è la nostra costante ricerca, ed è la nostra forza trainante! Questo prodotto ha superato test completi per garantire la sua costanza di prestazioni e affidabilità.

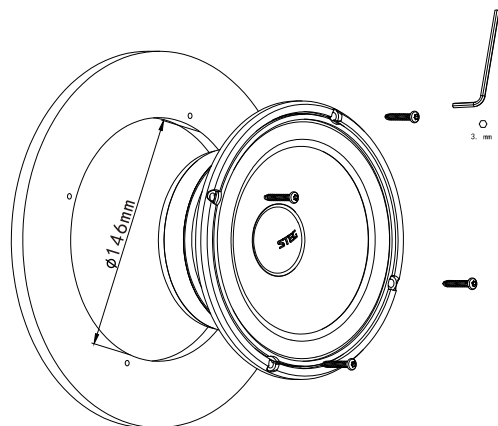
Istruzioni di sicurezza

- Prima di installare questo prodotto, assicurarsi che lo spazio di installazione sia appropriato e leggere e comprendere tutte le istruzioni. Se non si rispettano le istruzioni, non sarete in grado di godere della garanzia.
- Utilizzare gli accessori di montaggio in dotazione per assicurare l'installazione sicura e sicura.
- Non utilizzare l'altoparlante al di là della massima potenza.
- Per prevenire interferenze sonore, assicurarsi che il cablaggio sia lontano dal motore, dai cavi ad alta tensione e da altre fonti di rumore potenziali.
- Per evitare cortocircuiti, assicurarsi che il cablaggio eviti le parti in movimento e gli spigoli vivi.
- Pulire l'altoparlante con un panno morbido e non usare alcool, prodotti chimici o detersivi per la pulizia del prodotto.

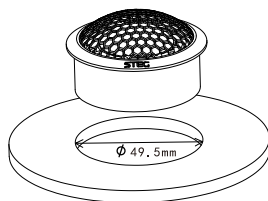
Condizioni di garanzia

- Tutti gli altoparlanti STEG sono coperti dal rivenditore ufficiale STEG del proprio paese.
- Il rivenditore può fornire tutti i dettagli della garanzia. La portata della garanzia si estende almeno nella misura consentita dalla garanzia legale nel paese in cui si trova la fattura di acquisto originale.

Diagramma di installazione del woofer:



Schema di installazione del tweeter:



Parametri tecnici Woofer:

Materiale del cono: cono di formula speciale

Bobina vocale: 35.5mm

Potenza massima: 80 watt

Wattsta in frequenza: 65-5000Hz

Impedenza: 4 ohm

Fo: 65.00 Hz

SPL: 88 dB

Sd: 141.03 cm²

Bl: 4.874Tm

Qms : 11.043

Qes: 0.843

Qts: 0.784

No: 0.330 %

Vas: 8.656Ltr

Cms: 0.308 mm / N

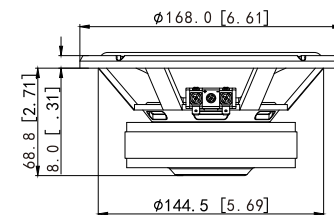
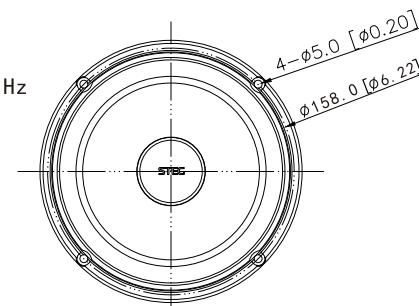
Mms: 17.081g

Mmd: 15.189 g

Peso: 1.65kg

Profondità di montaggio: 72 mm

Diametro di montaggio: 146 mm



Parametri tecnici del tweeter:

Materiale del diaframma: Seta trasparente

Bobina vocale: 28mm

Impedenza : 4 ohm

Potenza continua: 30 watt

Risposta in frequenza: 1300-22000 Hz

Sensibilità: 90 dB

Peso: 0.11 kg

Profondità di montaggio: 21.0 mm

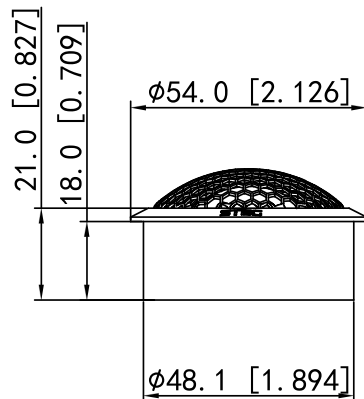
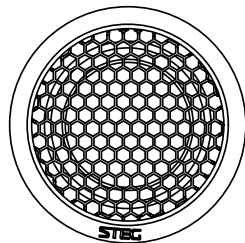
Diametro di montaggio: 49.5 mm

Lista di imballaggio:

Altoparlante Woofe X2

Tweeter X2

Guida dell'utente X1



- 感谢您的查阅 !
- Welcome to consult !
- Benvenuti a consultare !