

# awave

## AST8

8寸有源超薄低音音箱

使用说明书

## 介绍

感谢您为您的汽车购买 **AWAVE** 备胎有源低音扬声器系统。该有源低音扬声器系统利用现有的备用轮胎，不会在您的车辆上占用太多空间，这可以简单地通过提供的插头和播放线束快速地安装。如果您决定自己安装放大器，请仔细阅读本手册。本手册将帮助您熟悉这台备胎有源低音音箱并快速完成安装。

## 产品特点

密闭铸铝箱体。

即插即用连接系统，易于连接，易于安装和拆卸。

内置一个AB类放大器，完全隐藏式安装。

遥控器控制音量，低音提升，低通滤波器和相位切换。

自动开关机。

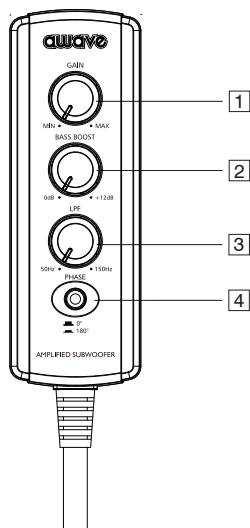
## 注意

这款有源低音音箱仅适合安装在备用轮胎内，并设计成仅适合安装在15英寸以上的备用轮胎内。

## 附件

1. 有源低音音箱	1台
2. 中文说明书	1本
3. 英文说明书	1本
4. 螺栓 (M8x200mm)	1套
5. L型扳手	1个
6. 电源线&信号线	1套
7. 遥控器	1套
8. 安装底座	1个
9. 合格证	1张

## ■ 遥控器特性



### 1. 音量电位器

开机前要把音量电位器调到最小位置。主机调到合适音量后，慢慢调大有源低音音箱的音量电位器，直到出现较小失真，这时再调小音量即可。

### 2. 低音电位器

此电位器用来提升低音的声压。

### 3. 低音滤波器电位器

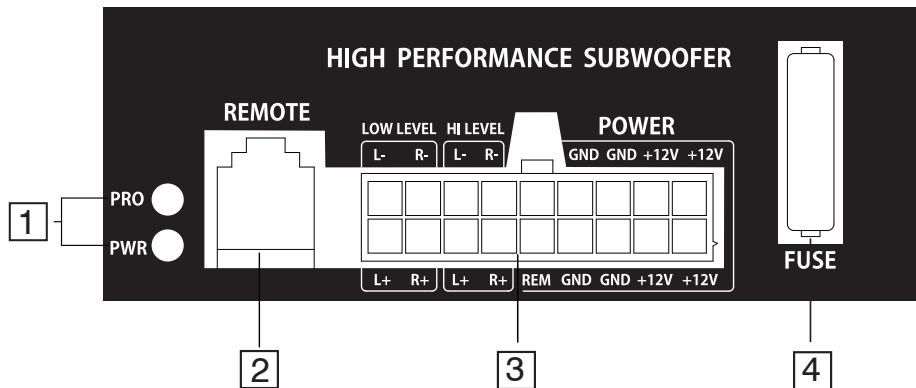
此电位器用来调节低通滤波器的频率范围，有源音箱将播放所设定频率范围内的低音。

注意：低通滤波器的实际频率有可能高于或低于设定值，误差在 +/- 20%左右。

### 4. 相位转换开关

在不同的位置，通过转换0或180度相位可以得到最大的低音效果。

## ■ 面板特点



### 1. 指示灯

当电源工作正常时，绿色LED亮起，如果保护电路启动，它将变为红色。

### 2. 远程控制

连接附带的遥控器可以控制有源低音音箱。

### 3. 连接器

电源和信号输入端子。

### 4. 保险丝插座

保险丝的规格要用标准值，不要用铜导线类代替保险丝。

## 特性表

型号:	AST8
额定功率	80W
总谐波失真	<1.0%
信噪比	>90dB
频率响应	20Hz - 150Hz
高电平输入灵敏度	1V
低电平输入灵敏度	0.4V
低通滤波器	50Hz - 150Hz
低音提升	0 to +12dB
高通滤波器	20Hz
保险丝额定值	15A
主动低音喇叭	8inch,4ohm

所有规格如有更改，恕不另行通知

## 安装指南

我们强烈建议您找专业的技术人员安装有源低音音箱，如果您自行安装，请参照以下安装步骤。

## 警告

在高音级（高于110dB）的连续聆听可以持续地损害听力。聆听超过130dB可能会永久损坏您的听力。

## 电源连接

- A：将接地线端子连接到车辆底盘上最靠近功放的位置，该接地线长度不小于39 "（100cm）。使用8号（或更大）的电线（不提供）。
- B：控制端子要用16号线（或大于16号线）连接到主机的REMOTE输出端子（不提供）。
- C：首先用40厘米左右长8AWG(或大于8AWG)的线，连接到保险盒（不带保险丝）一端到汽车电瓶的正极，保险盒的另一端用8AWG的连接到有源音箱的+12V输入端子。确认连接无误后，在保险盒里插入标准规格的保险丝。

图1:



A.连接接地线端子/负极电线（黑线）到离有源低音音箱最近的汽车底板上。

图2:

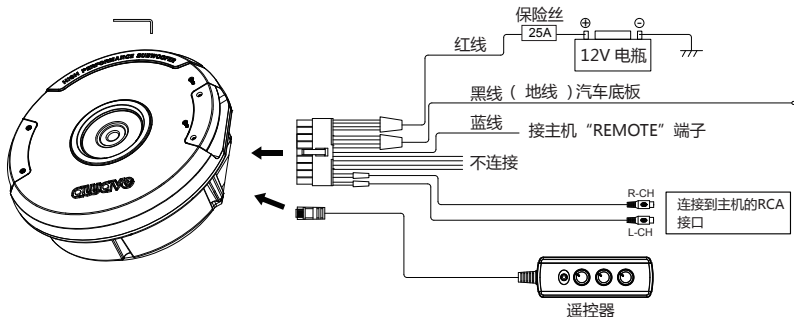


C.用电源/正极电线（红线）从车辆的电池获取电力。（将电源线连接到电池正极）

## 信号输入和电源连接

### 低电平输入连接方式

图.3:

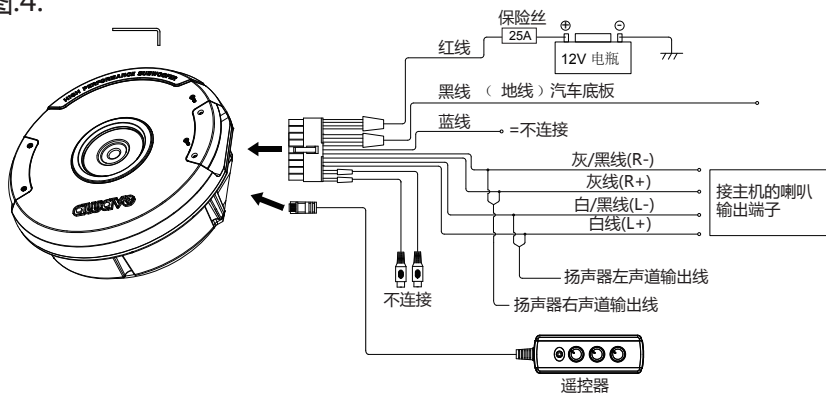


低电平输入连接可以得到最好的低音效果，RCA连接线（附件不提供）。为了减少失真和干扰，建议用高品质的RCA连接线。

**注意：高电平和低电平不要同时输入！**

### 高电平输入连接方式

图.4:



如果主机没有RCA输出端口，这时主机的功放信号可以通过高端输入线，输入到高电平输入端口。

**注意：高电平和低电平不要同时输入！**

## 安装指南

**注意：这款有源低音音箱仅适合安装在备用轮胎内，并设计成仅适合安装在15英寸以上的备用轮胎内！**

图5:



- A. 首先要确保这款有源低音音箱适合您的备用轮胎。
- B. 清洁您车辆的行李箱。
- C. 取下行李箱地板和泡沫垫。

图6:



使用固定螺栓（提供）

- A：彻底清洁备用轮胎。
- B：将原有备用轮胎螺栓拿出。

图7:



使用固定螺栓和安装螺母底座（提供）

- A：彻底清洁备用轮胎。
- B：将原有备用轮胎螺栓拿出。
- C：安装附件螺母底座。





图8:



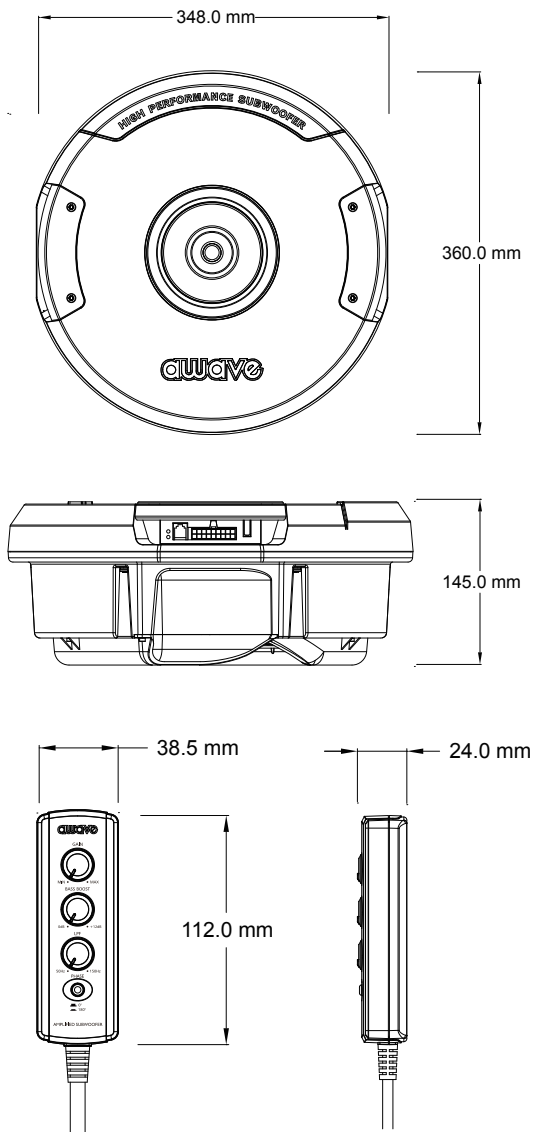
- A. 将有源低音音箱放在备用轮胎内  
B. 用附件中的L型扳手将手柄拆掉

图9:



- A. 将有源低音音箱与提供的电源线连接  
B. 将有源低音音箱与提供的遥控器连接  
C. 用L型扳手将手柄固定回原有的位置  
D. 使用提供的螺栓将有源低音音箱固定在备用轮胎上

## ■ 产品尺寸



## 故障排除

故障现象	故障原因
产品不能启动	<ol style="list-style-type: none"> <li>1.检查功放电源地线是否连接良好。</li> <li>2.检查电瓶正极电压是否加在功放的电源端子正极。</li> <li>3.检查REMOTE电压不要低于5VDC。</li> <li>4.检查电源端子正极电压不要低于+12V。</li> <li>5.检查保险丝是否损坏（开路）。</li> <li>6.确认保护指示灯是否亮起，如指示灯亮起则重新启动功放。</li> </ol>
产品启动后保护指示灯亮起或过热保护	<ol style="list-style-type: none"> <li>1.检查喇叭接线端子是否短路。</li> <li>2.调低音量电位器以防止过载保护。</li> <li>3.卸掉喇叭连接线，重新启动功放，如保护指示灯亮则功放已损坏，需要维修。</li> </ol>
产品无输出	<ol style="list-style-type: none"> <li>1.检查保险丝是否损坏（开路）。</li> <li>2.功放是否正确接地。</li> <li>3.功放启动电压不要低于5VDC。</li> <li>4.检查RCA音频线或高电平输入线是否正确连接到功放。</li> <li>5.检查喇叭线是否连接良好。</li> </ol>
产品输出低	<ol style="list-style-type: none"> <li>1.重新设定音量电位器。</li> <li>2.检查滤波器电位器是否在正确的位置。</li> </ol>
播放音乐时有嘶嘶声	<ol style="list-style-type: none"> <li>1.断开功放的信号输入线，如果嘶嘶声消失就是信号源有问题，此时要确认信号线是否连接良好或信号线质量是否有问题，否则主机可能有问题。</li> <li>2.尽可能把功放音量电位器开小，同时尽可能把主机音量开大（不要失真）。</li> </ol>
有啸叫声	<ol style="list-style-type: none"> <li>1.检查RCA的地线是否连接好。</li> </ol>
失真	<ol style="list-style-type: none"> <li>1.检查功放音量电位器是否太大了，功放音量电位器要配合好主机音量。</li> <li>2.检查滤波器电位器大小是否合适。</li> </ol>
产品发烫	<ol style="list-style-type: none"> <li>1.检查喇叭阻抗是否低于功放的标示阻抗。</li> <li>2.检查功放的安装位置是否通风良好。</li> </ol>
引擎声(静态)	<ol style="list-style-type: none"> <li>1.主要是RCA信号线质量太差的原因，要换用质量好的RCA信号线，并要远离电源线。</li> </ol>
引擎声(发电机火花声)	<ol style="list-style-type: none"> <li>1.检查RCA信号线地线不能连接到汽车底盘。</li> <li>2.检查主机是否正确接地。</li> </ol>

